

ES 9300

Print & Apply System
tot 65 verpakkingen/min.

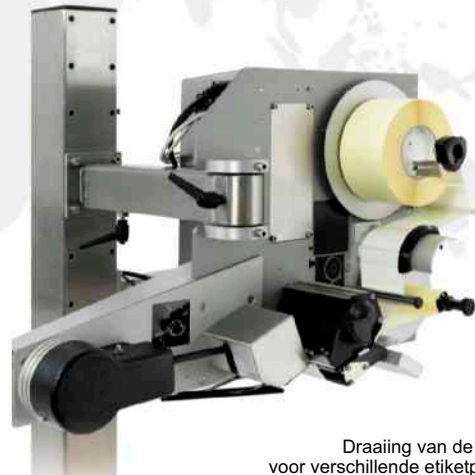


- ES 1000
- ES 2000
- ES 3000
- ES 4000
- ES 5000
- ES 6000
- ES 7000
- ES 8000
- ES 9000**

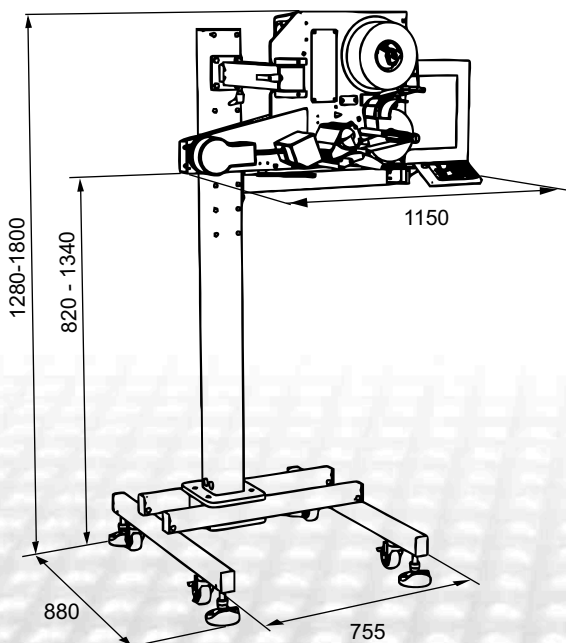
Model	ES 9300
Terminal	ESC met touchscreen
User interface	ESMS
Capaciteit	tot 65 verpakkingen/min.
Automatische hoogteverstelling	tot 160 mm
Product detectie	fotocel
12 Dot/mm / 300 dpi	ja
Print snelheid	max. 250 mm/s
Min. etiketgrootte B x L	37 x 30 mm
Max. etiketgrootte B x L	104 x 120 mm
Rolkerndiameter	76 mm
Max. etiketrol diameter	210 mm
Laterale etiketpositie	manueel
Printer draaiing	90° manueel
Interface RS 232	ja
Ethernet	ja
Geheugen	SSD
USB	ja
Netspanning	180 V tot 255 V / 50 - 60 Hz
Bedrijfstemperatuur	-10 °C tot +40 °C
Materiaal	roestvrij staal



In hoogte verstelbare printer



Draaiing van de printer voor verschillende etiketposities



spatwaterdicht terminal ESC 964, IP 65

ESPERA-NEDERLAND B.V.

De Boelakkers 6 • 5591 RA Heeze
 Telefoon +31 (0)40 253 06 65 • Fax +31 (0)40 254 11 65
 espera@espera.nl • www.espera.com