

ES 5900

De budgetvriendelijke,
compacte
weeg-/uitprijsmachine



ES 5911

ES 1000

ES 2000

ES 3000

ES 4000

ES 5000

ES 6000

ES 7000

ES 8000

ES 9000



ES 5900

Volautomatisch uitprijzen

- Capaciteit: tot 65 verpakkingen / minuut
- Compact en plaats besparend design
- Behuizing voornamelijk vervaardigd uit roestvrij staal
- Bediening met een hoog-resolutie, kleuren touchscreen
- Interactieve bediening
- Geen artikelwisseltijd dankzij buffermogelijkheid
- Gemakkelijke invoer van gegevens, inclusief etiketontwerp software



Terminal met touchscreen



ES 5902



Printer 90° gedraaid



Etiketpositie bepalen door breedteverstelling van de printer



ES 5901

De ES 5900 is een compact weeg-/uitprijs systeem, ontworpen voor de combinatie met diverse verpakkingssystemen: rekfolie-, top-seal-, flow-pack- en dieptrekmachines. Of natuurlijk met manuele invoer.

Dankzij het compacte design kan de ES 5900 gemakkelijk geplaatst worden in een productie-omgeving met beperkte ruimte. Het systeem biedt een uitstekende prijs/ kwaliteitsverhouding. Slechts één fotocel is nodig voor het transport van de verpakking.

De ES 5900 kent een vlotte bediening dankzij onze interactieve uitprijsbeheersoftware ESMS en een overzichtelijk en gebruiksvriendelijk ontwerp. De ES 5900 biedt de mogelijkheid om service te leveren vanop afstand dankzij een remote toegang via het internet. Zo kunnen eveneens software-updates uitgevoerd worden. En natuurlijk is het mogelijk om de ES 5900 te integreren in uw bestaand netwerk.

Optioneel kunnen alle printers voorzien worden van een TTF-kit.



Model	ES 5900
Terminal	ESC met touchscreen
Verpakkingsgrootte in mm	L 300 x B 360 x H 160
Met instelling "langverpakking"	L 380
Max. gewicht	6 kg
Uitprijscapaciteit	max 65 verpakkingen / min
12 Dot/mm / 300 dpi	ja
Max. dragerbandbreedte	110 mm
Max. printsnelheid bovendrukker	250 mm/s
Max. printsnelheid onderdrukker	175 mm/s
Sometiket	via de bovendrukker
Gebruik van meerdere drukkers	max. 2 bovendrukken en 1 onderdrukker
Max. printbreedte	104 mm
Min. etiketgrootte	B 37 x L 30 mm
Max. etiketgrootte	B 104 x L 170 mm (Bovendrukker) B 104 x L 150 mm (Onderdrukker)
Rolkerndiameter	76 mm
Etikettenroldiameter	max. 210 mm (binnenwikkeling)
Interfaces	USB, RS 232, Ethernet, PS/2, Parallel
Geheugen	harde schijf
Hoogteverstelling	automatisch tot 160 mm
Breedteverstelling	manueel
Netspanning	180 V tot 255 V / 50 – 60 Hz
Bedrijfstemperatuur	-10 °C tot +40 °C
Machine-uitvoering	roestvrij staal
Opties	extra scheidings- en invoerband Somdrukker ESD 104 / 234 / 404 TTF-kit



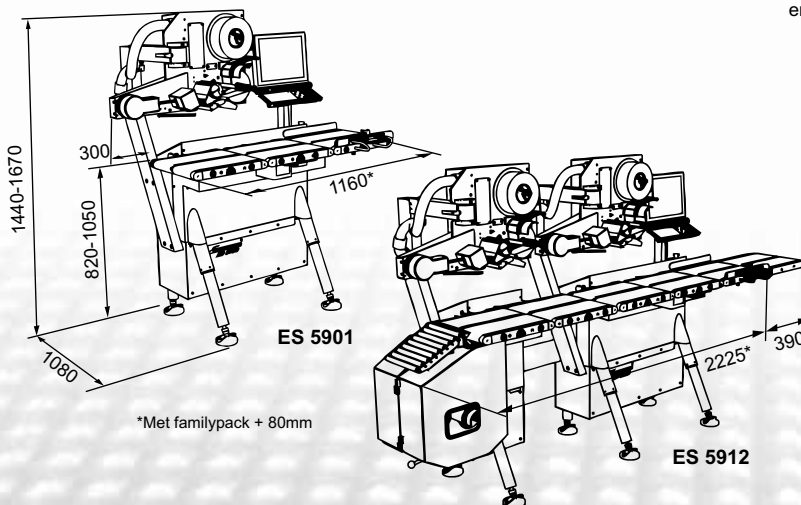
Optionele TTF-kit



Onderdrukker met een etiketrol van max. 210mm en een spatwaterdichte behuizing



Optionele invoer transportband / scheidingsstation



ESPERA-NEDERLAND B.V.

De Boelakkers 6 • 5591 RA Heeze
Telefoon +31 (0)40 253 06 65 • Fax +31 (0)40 254 11 65
espera@espera.nl • www.espera.com