

ES 3 / 7 / 8000

Interactief management
in weeg-/uitprijzen



ES 1000

ES 2000

ES 3000

ES 4000

ES 5000

ES 6000

ES 7000

ES 8000

ES 9000

Meer efficiëntie in de weeg-/uitprijssector

Het is steeds ons streven om de technische ontwikkelingen in de weeg-/uitprijssector voor te blijven. Dit kunnen wij enkel blijven bereiken door ons te richten op de echte noden en vereisten van onze klanten.

Het wereldwijd succes van ons steeds uitbreidend productgamma is het bewijs dat de markt de combinatie van een ingenieus industrieel design met een ongekennde functionaliteit apprecieert.

Voor een perfect beheer van alle productieprocessen in het weeg-/uitprijzen, hebben wij de doordachte software ESMS ontwikkeld – het hart van onze weeg-/uitprijsmachine. Via een terminal met touchscreen stuurt deze software alle pro-

cessen – simpelweg door het ingeven van een PID-nummer (Product Identification) en een CID-nummer (Customer Identification). Door de buffermogelijkheid blijft de machine produceren terwijl de volgende productierun al wordt voorbereid. Een vlottere, tijdbesparendere en efficiëntere manier van uitprijzen bestaat niet! Dit allemaal door te luisteren naar de vragen van klanten!

Onze machines en oplossingen zijn bewust ontworpen om werkprocessen te optimaliseren en het productieproces zo vlot en efficiënt mogelijk te laten verlopen!

Dit is de reden waarom onze klanten echt profiteren van onze producten! **Een investering in de toekomst!**



Enkele hoogtepunten

Eigenschappen

- Snelheden tot 150 stuks per minuut
- Volautomatische instelling van productgeleiders, printers, etiketpositie en - draaiing
- Snelle rolwissel door servo-besturing
- Printkop makkelijk te vervangen
- Transportbanden makkelijk te (de)monteren dankzij een plug-in-systeem zonder kabels
- Transportbanden voorzien van een snel opspanmechanisme
- Unieke onder-etiketstechniek met trommel vacuüm-techniek
- Ononderbroken productie dankzij de buffer & multitasking

Constructie

- Industrieel design in roestvrijstaal
- Zeer stabiele opstelling met minimum aantal poten
- Transportbanden voor langverpakkingen tot 750mm
- Thermische printkop met 12dot /mm (300 dpi)

High performance stempelsysteem

- Automatische hoogteverstelling tot 200 mm
- Geen aanpassing nodig voor verschillende etiketten
- Draaiing van de etiketten tot 359°
- Geen externe luchtvoorziening nodig

Lange levensduur en beschikbaarheid

- Onderhoudsvrije, borstelvrije aandrijfmotoren
- Automatische regeling van de printsnelheid
- Minimale slijtage door gap-lifting tussen ieder etiket

ESMS terminal

- Groot TFT kleuren touchscreen
- Eenvoudige bediening dankzij duidelijke iconen
- Interactieve besturing van de machine
- Gebruiksvriendelijke invoer van gegevens
- Etiketsoftware met true-type lettertypes en logo's
- Verpakkingssoftware
- Geen artikelwisseltijd dankzij buffermogelijkheid

Service

- "Service op afstand": remote toegang via internet
- Online software update



ES 3000

Manueel uitprijzen

- Ideaal voor lage productiesnelheden en kleinere verpakkingsbedrijven in de food en non-food sector
- De juiste oplossing voor verpakkingen die niet automatisch uitgeprijsd kunnen worden
- Compact en efficiënt



ES 3150



ES 3015



ESD 104
Met een maximale roldiameter
van 210 mm



ES 3060

Overall waar een manuele oplossing gevraagd wordt, werkt de ES 3000 logisch en flexibel en biedt een hoog uitprijscomfort. Zowel in de food als de non-food sector. De uiterst compacte en robuuste machine van roestvrij staal, vergt slechts een kleine opstellingsruimte en past probleemloos in elke productiesituatie.

Dankzij een grote etiketrol met een maximale diameter van 210 mm wordt het tijdverlies door het wisselen van rollen tot een minimum beperkt. De ES 3000 is bijzonder gebruiksvriendelijk door de duidelijke bediening, de afwezigheid van 'vuilholtes' en een overzichtelijk touchscreen voorzien van de modernste TFT-technologie.

Kortom: een perfecte "state-of-the-art" machine voor het manueel uitrijzen.



ES 7000

Volautomatisch uitprijzen, dynamische werking

- Uitprijns-robot voor hoog industriële situaties
- Tot 120 verpakkingen per minuut
- Uitermate geschikt in combinatie met verpakkingsmachines (flowpack, dieptrekmachines, topseal)

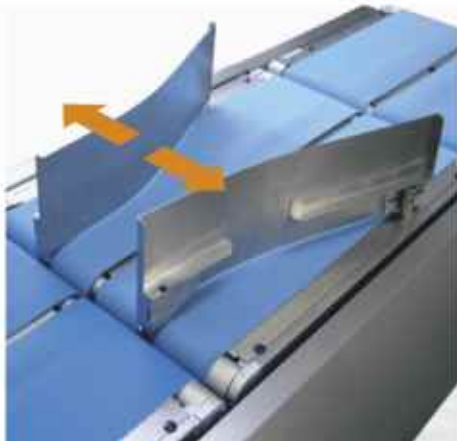


Onderhoudsvriendelijke
trommeldrukker

Somdrukker
ESD 104



ES 7011



Automatische aanpassing van de invoergeleiders



Etiketband met gebruiksvriendelijke kantelmogelijkheid voor lange verpakkingen

Spatwaterdichte uitvoering IP 67*

Zowel de elektronische onderdelen als de besturingen van de borstelvrije DC-motoren zijn spatwaterdicht centraal geplaatst binnen de machine. Hierdoor zijn er geen aansluitingen in het natte gedeelte. De weegschaal is uitgerust met een speciale bekabeling en een verzegeling van de load-cell. Alle montageonderdelen zijn beschermd tegen corrosie.

*Speciale uitvoering



Alle band-connectoren zijn waterdicht volgens IP 67



De ES 7000 staat garant voor het volautomatisch uitprijzen op het hoogste niveau: door de dynamische weegtechnologie levert deze machine een hoge precisie bij een capaciteit tot 120 verpakkingen per minuut.

Door de tijdsbesparing bij het wisselen van een etiketrol, product of verpakking wordt de efficiëntie van deze machine nog meer verhoogd.

De ES 7000 komt volledig tegemoet aan de huidige marketingeisen door de flexibele etiketontwerpsoftware en een thermolijst met hoge resolutie.

De compacte en robuuste machine van roestvrijstaal vraagt weinig ruimte en biedt veel reinigingsgemak doordat de machine slechts op 5 poten rust.

ES 8000

Volautomatisch uitprijzen, dynamische werking

- High-performance machine voor zeer hoge capaciteiten
- Tot 150 verpakkingen per minuut
- Uitermate geschikt in combinatie met verpakkingsmachines (flowpack, dieptrekmachines, topseal)



De breedte instellingen van de drukker worden per verpakking opgeslagen





ES 8012



ES 8100
Checkweegversie



ES 8002

De absolute top-speed machine ES 8000 is dé high end uitprijsmachine van Espera. Het technisch vermogen, de innovatiedrang en de focus op klantenwensen hebben een indrukwekkend resultaat opgeleverd. Met deze uitprijsmachine gaat geen seconde meer verloren. Niet enkel omdat de machine een capaciteit heeft tot 150 verpakkingen per minuut maar ook omdat er geen stoptijden meer zijn: terwijl een opdracht loopt kan de volgende reeds helemaal voorbereid worden.

Het beheer van de machine gebeurt met behulp van de ESMS besturingssoftware, die voor het eerst het interactieve uitprijzen mogelijk maakt.

Nieuw: via een internetconnectie biedt ESPERA de mogelijkheid "service-op-afstand". Vragen en aanpassingen kunnen gebeuren via een snelle online verbinding.



Opties

**Uitbreidende opties of:
Hoe de perfectie te
benaderen!**



ESZ 334
Beschermpak voor
bovendrukker
ESD 504

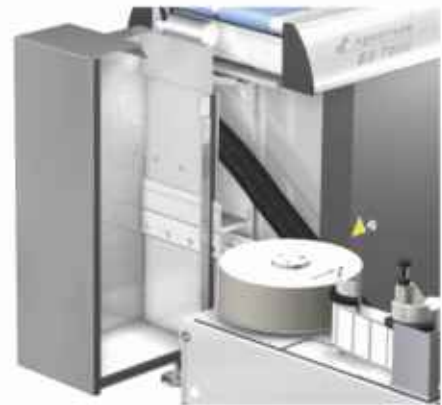
ESB 204
Barcode scanner aan
de bovenzijde

ESB 214
Barcodescanner aan
de onderzijde

ESB 224
Zijdelingse
barcodescanner



ESZ 314
Beschermpak voor
trommeldrukker
ESD 544



ESX 104
ESX 114
Uitsorteerstation



ESX 134
Uitsorteerstation
in 2 richtingen



ESG 214
Zijdelingse drukker met
volautomatische
hoogteverstelling





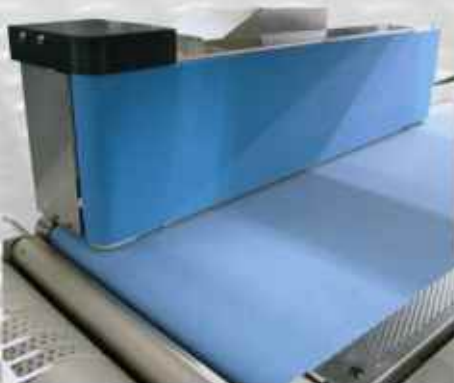
TTF
Thermotransferkit



ESU 134
Terminalsteun



ESZ 324
Draaikit voor de
bovendrukker
ESD 504



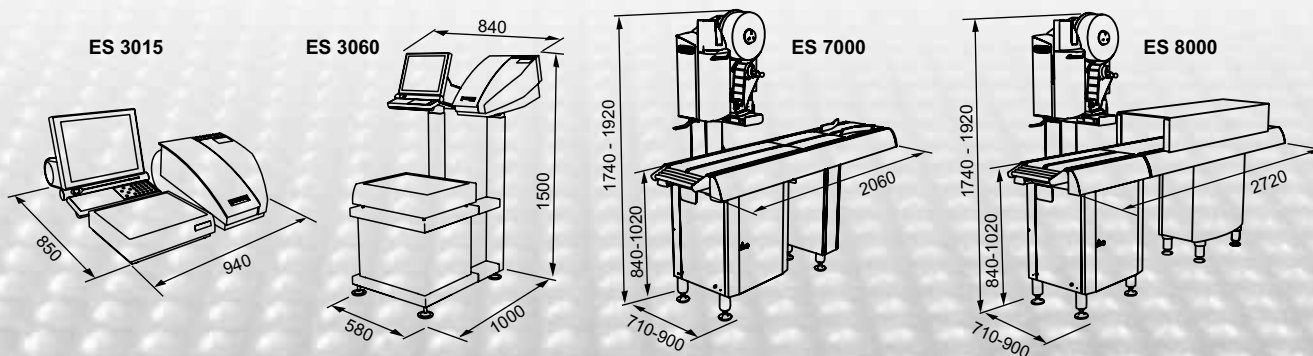
ESA 314
Aangedreven
verpakkinguitlijning
voor precieze
etikettering

Zelfs topmachines kunnen worden geoptimaliseerd door extra opties. Uitsorteerstations en scanners verhogen de snelheid en efficiëntie op het einde van de productielijn. Verder denken we ook aan uiterst pragmatische oplossingen: bescherming tegen spatwater en uitbreidingen van uw etiketteermogelijkheden. Flexibiliteit en mogelijkheden voor de klant zijn steeds onze prioriteit.

Daarom ontwikkelen we, in overleg met de klant, machines op maat die perfect passen in een specifieke productieomgeving.

Model	ES 3012	ES3015	ES 3060	ES 7000	ES 8000
Verpakkingsgrootte in mm (L x B x H)					
Max. met invoergeleiders		-		370 x 280 x 200	370 x 280 x 200
Max. zonder invoergeleiders		-		370 x 360 x 200	370 x 360 x 200
Max. met 'langverpakkingsmode'		-		tot L 750*	-
Max. capaciteit		-		tot 120	tot 150
Meerdere drukkers mogelijk			Ja		
Somdrukker			Ja		
12 Dot/mm / 300 dpi			Ja		
Max. dragerbandbreedte			110 mm		
Max. printsnelheid		100 mm/s		300 mm/s	300 mm/s
Levensduur thermolijst geoptimaliseerd		-		Ja	Ja
Printbreedte		104 mm		104 mm	104 mm
Min. etiketgrootte B x L		37 x 15 mm		37 x 37 mm	37 x 37 mm
Onderdrukker		-		52 x 37 mm	52 x 37 mm
Max. etiketgrootte B x L		110 x 480 mm		110 x 200 mm	110 x 200 mm
Onderdrukker		-		110 x 130 mm	110 x 130 mm
Met etiketdraaiing		-		110 x 110 mm	110 x 110 mm
Rolkern diameter		76 mm		76 mm	76 mm
Max. etiketrol diameter		210 mm		285 mm	285 mm
Weegschaal		statisch		dynamisch	dynamisch
Weegbereik	6 / 12 kg	3 / 6 / 15 kg	15 / 30 / 60 kg	3 / 6 / 8 kg	3 / 6 kg
Nauwkeurigheid	2 / 5 g	1 / 2 / 5 g	5 / 10 / 20 g	1 / 2 / 5 g	1 / 2 g
Weegplateau	300 x 275 mm	330 x 235 mm	540 x 430 mm	-	-
Hoogte- en breedteverstelling		-		automatisch	automatisch
Aantal poten (basis machine)		-		5	8
RS 232			Ja		
RS 485			optioneel		
Ethernet			Ja		
Fernwartung / Internet			Ja		
PS/2-Anschluss			Ja		
Parallel / USB			Ja		
Intern geheugen			harde schijf		
Netspanning			190 V tot 240 V / 50 - 60 Hz		
Bedrijfstemperatuur			-10 °C tot +40 °C		

*afhankelijk van verpakkingen en machineconfiguratie



ESPERA-NEDERLAND B.V.

De Boelakkers 6 • 5591 RA Heeze
 Telefoon +31 (0)40 253 06 65 • Fax +31 (0)40 254 11 65
 espera@espera.nl • www.espera.com