

ESPERA



ESPERA NOVA ES-C

Controlewegers ontworpen voor de voedingsmiddelenindustrie - Precisie, Hygiëne, Performance.

CONTROLEWEGEN OP HET HOOGSTE NIVEAU MET MAXIMALE PRECISIE.

ESPERA NOVA ES-C

ES-C

De volautomatische controleweger ES-C is ontworpen om te voldoen aan de eisen van de verse voedingsmiddelenindustrie en maakt indruk met zijn hygiënische ontwerp (IPX5). Maximaal bedieningsgemak en eenvoudige bediening dankzij de unieke Think4Industry besturingssoftware.

Prestaties tot 120 verpakkingen/min.

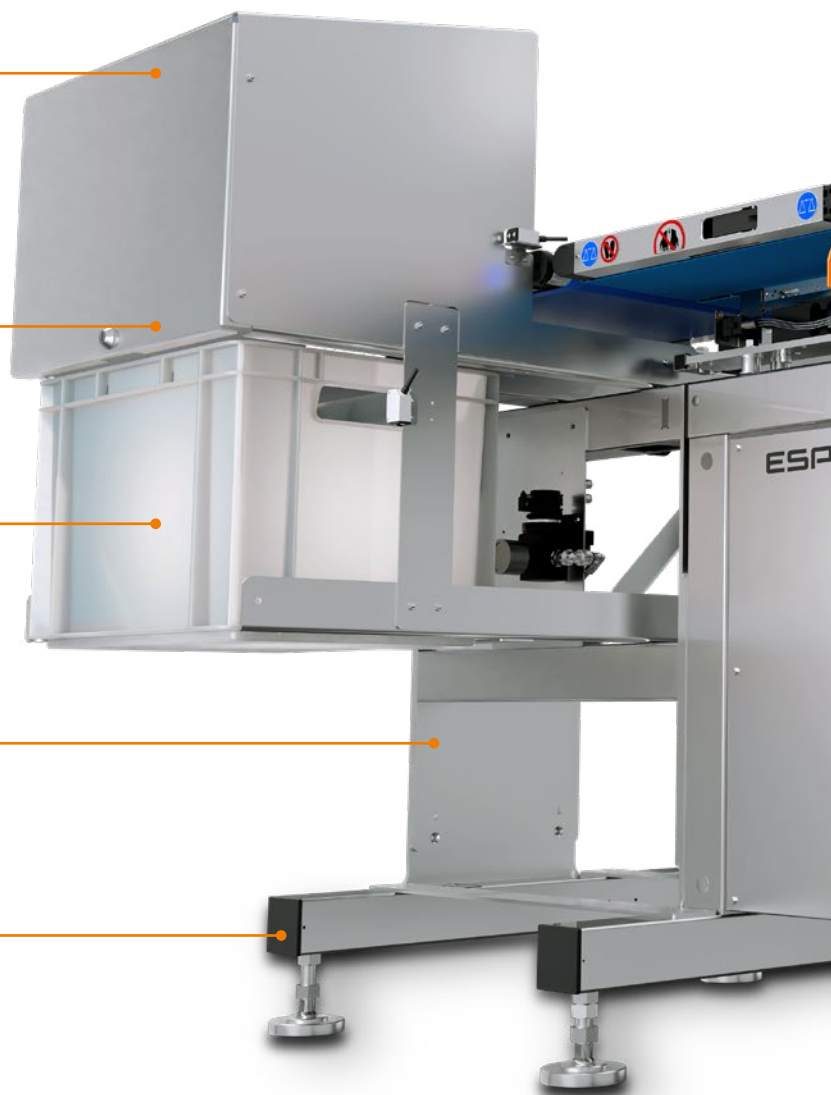
Eenvoudige machinebediening via Think4Industry-software. Inclusief statistische logboekfunctie voor controleweger.

Hygiënisch, roestvaststalen machineontwerp IPX5.

Sorteren van producten met ondergewicht/overgewicht in een afsluitbare bak. Inclusief bak vol controle sensor.

Onderhoudsgebied gemakkelijk en ergonomisch toegankelijk.

Sorteren naar keuze via lucht nozzle of T-Pusher.



ESPERA

Met het modulaire ontwerp is de volautomatische ES-C controleweger verkrijgbaar in de gewichtsklassen tot 1,5 kg en tot 3 kg. De producten kunnen worden gesorteerd via lucht nozzle (producten tot 300 g) of via een klassieke T-pusher (producten tot 3 kg). De ES-C controleweger is verkrijgbaar in beide versies, links-rechts en rechts-links, om aan alle productievereisten te voldoen.

Een aansluiting op metaaldetectoren is mogelijk.



SMART TECHNOLOGY INCLUSIEF

Wij passen ons aan de productieomgeving aan en niet andersom!

Think4Industry – CREATOR

Slimme machinetechnologie voor eenvoudige en intuïtieve machinebediening.

Think4Industry – CONNECT

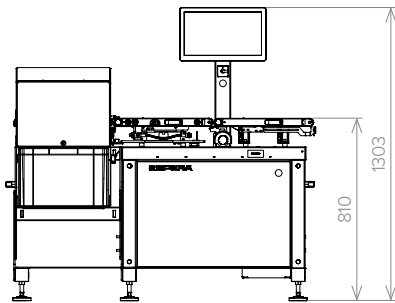
Ongecompliceerde verbinding met ERP en MES-systemen via OPC UA. Statistische registratie van alle procesgegevens die relevant zijn voor controlewegen. Beschikbaar in verschillende gegevensformaten om eenvoudig te downloaden.

Think4Industry – CARE

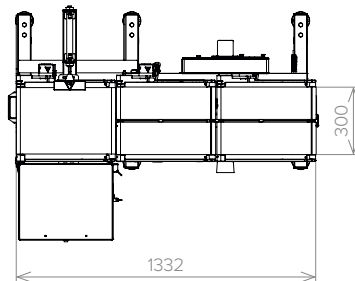
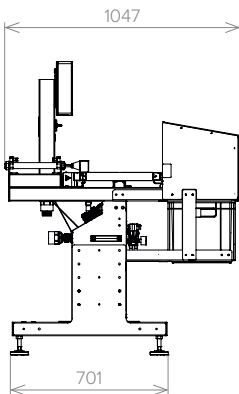
Het ultieme platform voor real-time controle van machineparameters. Bewaak uw systeem in realtime.



ES-C met T-Pusher



Terminal	15,6" volledig glazen aanraakscherm
Gebruikersinterface	Think4Industry
Weegmodules	1,5 kg / 0,5 g
	3 kg / 1 g
Prestaties	Tot 120 verpakkingen/min.
Bandsnelheid	1100 mm/sec.
Looprichting	L-R / R-L
Bandlengtes	430 mm (Sorteren via lucht nozzle 650 mm)
Afmetingen verpakking	Max. 430 x 380 mm, Min. 65 x 40 mm
Sorteertechnologie	T-Pusher (tot 3 kg), Lucht nozzle (tot 300 g)
Sorteereenheid	Roestvaststaal met afsluitbare kunststof bak
Sorteerbesturingsfuncties	Sensor volle bak, sensor sorteercontrole
Bedrijfstemperatuur	0°C tot +40°C
Beschermingsklasse	IPX5
Netspanning	180V tot 255V, 50/60Hz



ONE STEP AHEAD.

Espera-Belgium B.V.B.A.

Pleinstraat 33
3220 Holsbeek
België

Telefoon: + 32 164 492 - 01
Fax: + 32 164 492 - 05
E-Mail: info@espera.be

www.espera.com