

Onze controleweger kerncompetenties

Hoge prestaties

- Hoge weegnauwkeurigheid
- Statistische software oplossingen
- Hoge snelheid

Intuitief ontwerp

- Gebruiksvriendelijke operator interface
- Intuïtieve menukeuze
- Intuïtieve basis handelingen

Doordachte Engineering

- Compact design
- Robuust en eenvoudig te reinigen machine ontwerp
- specifiek aangepast design

Duurzaam ontwerp

- Hoge machine betrouwbaarheid
- Reductie van slijtagdelen
- Hygiënisch design

ESPERA. ONE STEP AHEAD.

ESPERA®

ESPERA. ONE STEP AHEAD.

ESPERA is een toonaangevende industriële machinesbouwer met oplossingen voor het controlewegen, wegen, etiketteren en inspectie. Het gehele productengamma bestrijkt manuele en volledig automatische etiketteermachines, controlewegers, inspectie systemen en software oplossingen voor productieproces optimalisatie alsook software interfaces voor de integratie van ERP systemen met de machine infrastructuur.

ESPERA's voornaamste focus ligt in de wereldwijde voedingsindustrie, bv. vlees- en zuivelproducten. Samen met een zeer gespecialiseerd wereldwijd vertakt verkoops- en serviceteam grandeeert ESPERA een allesomvattende, excellente raadgeving, verkoop en service ondersteuning aan haar klanten.

ESPERA is een familiebedrijf met meer dan 90 jaar ervaring in weegtechnologie. Met filialen en distributiepartners in meer dan 40 Landen is ESPERA regelmatig voorloper in nieuwe technologie en toekomstige trends voor de markt.

www.espera.com

Contact

ESPERA BELGIUM B.V.B.A.
Pleinstraat 33
3220 Holsbeek
België

Telefoon: +32 16 44 92 01
Fax: +32 16 44 92 05
E-Mail: info@espera.be
www.espera.be

09.2016

ESPERA®

ESPERA ES-W 5000

High Performance Controlewegen



ESPERA controleweegoplossingen

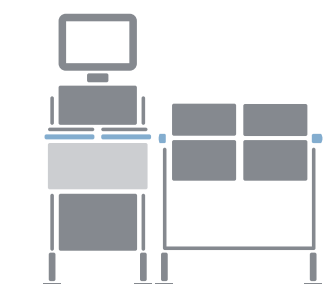
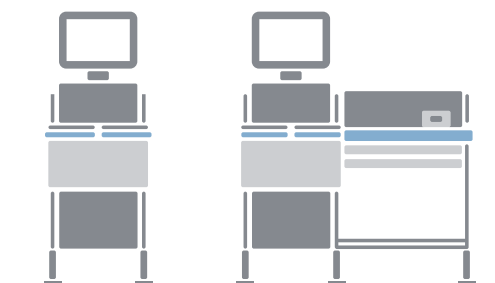
De nieuwe ESPERA ES-W 5000

Op basis van onze jarenlange ervaring in weegtechniek biedt de nieuwe controleweger ES-W 5000 uitstekende mogelijkheden met betrekking tot een hygiënisch machine ontwerp, een eenvoudig te bedienen gebruikersinterface en de flexibiliteit voor de klant om zijn controleweger te ontwerpen met betrekking tot de bandlengtes, breedte van de transportband en uitstootopties om zo individueel de behoeften en eisen van haar productie in te vullen.

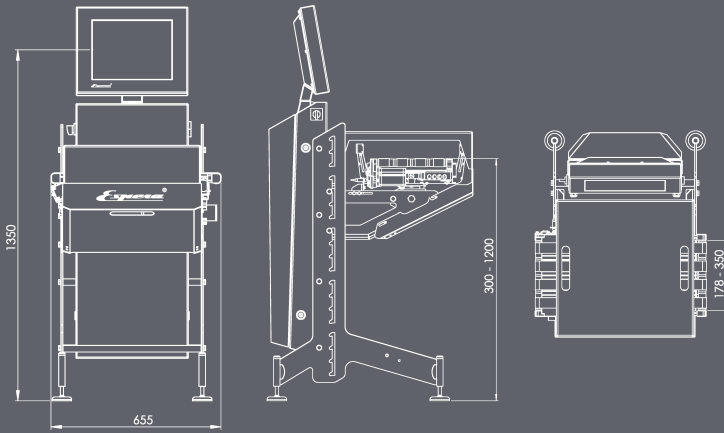
Met deze nieuwe generatie controleweger oplossingen zijn diverse uitstootopties beschikbaar binnen 1 systeem. Ofwel het is een pusher-systeem, een catcher, een flipper uitstoot of middels lucht.

Customizing

De flexibele configuratie van de bandlengte, van de transportbanden en van de uitsorteer-systemen zorgt voor een eenvoudige integratie van de controleweger in reeds bestaande productielijnen maar ook als een standalone-oplossing.



ES-W 5000 technische details



Materiaal	roestvast staal AISI 304
Beeldscherm	15" 4:3; Touch screen
Geschikt	voor natte en droge toepassingen
Afmetingen weegband	W 178 x L 250/325/400/500 mm W 270 x L 250/325/400/500 mm W 350 x L 400/600 mm
Lengte – uitstootband	500, 800, 1300 of 2000 mm
Band types	volledig of snaren (FDA goedgekeurd)
Hoogte aanpassing	Van 300 tot 1200 mm, stap 50 mm +/- 25 mm
Weegvermogen	1500 g/0,5 g of 3000 g/1,0 g of 6000 g/2 g
Weegbereik	Min 50 g – Max 6000 g
+ Tara	Ja, van 0 – max. cap.
Bandsnelheid	Tot 80 m/min. Tot 100 m/min. (niet goedgekeurd)
Transportrichting	L-R / R-L
Voeding	100 tot 240 VA, 50/60 Hz
Stroomverbruik	2,2 kW / max. 10 A
Perslucht	Max. 6 bar droge, schone lucht
Temperatuur	van 0°C – +35°C
Extern signaal	Lichtsignaal
PC-aansluiting	Ja
Software	e-wegen, weegbereiken
Metaaldetectie signaal	E-Weighing, weegbereiken metaal signaal (externe) RS232, RS485 en I/O
Goedkeuring	OIML: R51:2006 XIII(f) en Y(a)
IP bescherming	IP66

Compact en flexibel ontwerp

Voor integratie in bestaande verpakkinglijnen of als standalone. Verschillende bandlengtes en diverse uitstootopties en opvangbakken zijn beschikbaar.

Snelle en gemakkelijke hoogte aanpassing

De snelle en gemakkelijke hoogteverstelling biedt een maximale flexibiliteit, met name voor integratie in reeds bestaande productie- of verpakkinglijnen.

Diverse uitstoot en opvangbak opties

Verschillende uitstoot opties, zoals T-Pusher, Flipper, Catcher of middels lucht zijn beschikbaar. Alle opvangbakken zijn uitgerust met een automatische bak vol controle.

Smart gebruiker interface

Op een 15" kleuren touch screen kan de operator het proces van de controleweger overzien door een intuïtieve begeleiding via het gebruikersmenu en de statistische software.

Gemakkelijke en gereedschapsvrije transportbandwissel

De transportband kan heel eenvoudig gelost en bevestigd worden in verticale positie. Dit laat een comfortabele en gereedschapsloze wissel van de transportbanden toe alsook de vrije toegang en eenvoudige reiniging van de transportband zone.

Opvangpan voor preventie van vervuiling

Een opvangpan is bevestigd onder het transportsysteem ter preventie van vervuiling en verkleefing van de productievloer.

Hygiënisch machine ontwerp

Volledig gelaste naden, een eenvoudig te lossen uitstoot systeem, gecombineerd met een eenvoudig te reinigen en te openen machine ontwerp om te beantwoorden aan de hoogste hygiënische standaard.

Volledige controle over de weging



Beheersing en verbetering van de productie

Het software pakket van de ESPERA ES-W 5000 voorziet in verstaanbare en precies gestructureerde statistische informatie inclusief grafieken voor een gedetailleerde statistische visualisatie. De gebruiksvriendelijke interface wordt gekenmerkt door een eenvoudige navigatiestructuur dat voorziet in een eenvoudige productsetting.

Software eigenschappen

- E-weging: Uitstoot gebaseerd op gemiddelde gewichten, Tu1 – Tu2
- Weegrange: uitstoot van overgewicht of ondergewicht
- Sorteren van producten
- Batch controle systeem gebaseerd op tijd of aantallen
- Veilig rapportage systeem
- Feedback naar afvulsystemen
- Verpakkinglijn management
- Productie monitor met selecteerbare informatie en grafieken
- Uitstoot van ongewogen producten
- Uitstoot controle
- Eenvoudige taalkeuze

Online koppeling

Het doorsturen van data gebeurt via de ESPRA ESPROM NG interface of een standaard PC verbinding.