

ES 9600 C-Labeller



ES 1000
ES 2000
ES 3000
ES 4000
ES 5000
ES 6000
ES 7000
ES 8000
ES 9000

Espera®



ES 9600 C-Labeler

Vollautomatische Etikettierung über drei Seiten

- Kompakte und platzsparende Ausführung
- Designgehäuse überwiegend in Edelstahl
- Um die Kante eng anliegende, genau positionierte Etiketten



Einfaches Einlegen der Etikettenrolle mit automatischem Papiervorschub reduziert die Rüstzeiten auf ein Minimum.

Dies gilt auch bei Verwendung eines natürlich farbbandoptimierten Thermo-transferdruckers, der bei Rollen- oder Farbbandwechsel einfach weggeklappt werden kann.



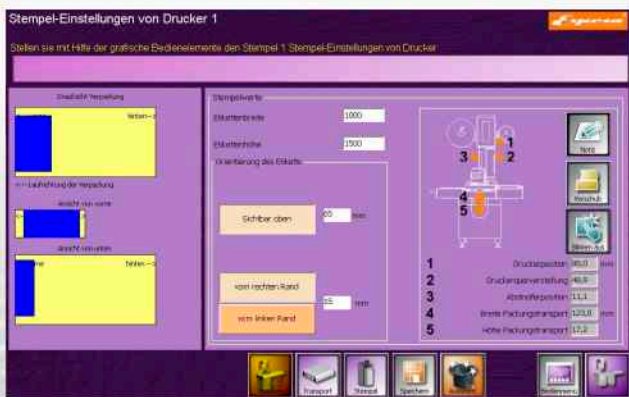
Das Applikationsverfahren:

Die Packung wird dem C-Labeler von angetriebenen Führungen zugeführt: Dadurch wird sie nicht nur stabilisiert, sondern gleichzeitig kantenparallel in die Etikettierstation gefahren.



Diese sichere Zwangsführung gewährleistet, dass das Etikett exakt an die Packung gelegt und im Durchlauf mit Hilfe von Bürsten sauber auf die Vorder-, Unter- und Oberseite aufgebracht wird.

Sind Etiketten- und Packungsmaße einmal eingegeben, ermittelt die Software automatisch die richtigen Einstellungen und zeigt sie auf dem Bildschirm an. Die Einstellungen können dann vom Bediener in wenigen Sekunden vorgenommen werden.



Optional: Thermotransferdrucker mit einem Druckfeld von 104 mm



Mit dem C-Labeler ES 9600 kann die Wertigkeit und Einzigartigkeit Ihrer Produkte noch besser dargestellt werden.

Ein großes Etikett bietet einen weiten Spielraum an Gestaltungs- und Informationsmöglichkeiten und schafft Wettbewerbsvorteile.

Auch bei gestapelten Produkten bleiben die wesentlichen Verbraucherinformationen gut erkennbar. Das bietet neue Möglichkeiten der Produktpäsentation.

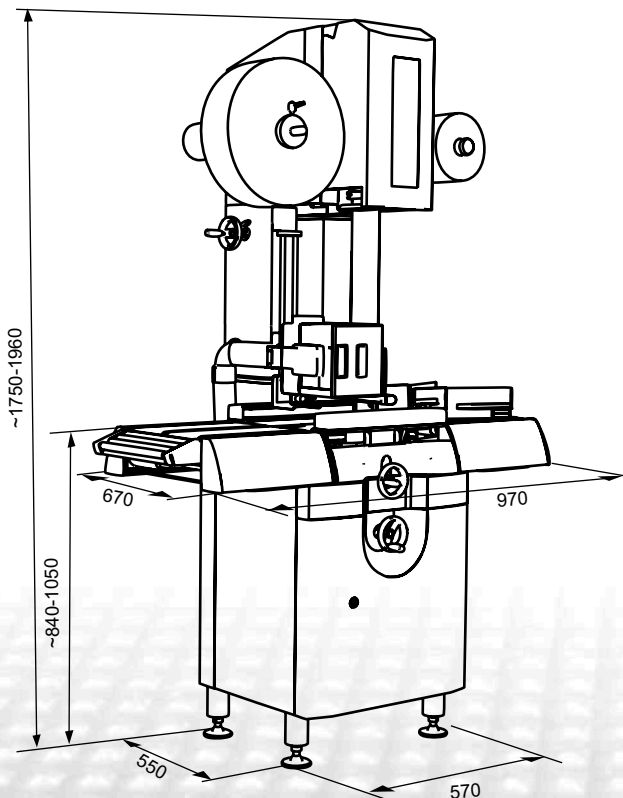
Alle Informationen auf einem Etikett

Das reduziert den Rollenwechsel und vermeidet Fehlinformationen. Das Etikett wird über drei Seiten appliziert: das schließt die Packung, schützt sie, verhindert Umverpacken und erhöht gleichzeitig die Stabilität der Packung. Zudem erhalten Ihre Produkte eine repräsentative Optik.

Diese Standalone-Anlage arbeitet hervorragend in der Kombination mit ESPERA-Preisauszeichnern oder lässt sich in bestehende Linien integrieren.



Modell	ES 9600 – C-Labeler	
Etikettengröße	min.	L 120 x B 50 mm
	max.	L 500 x B 107 mm
Druckgeschwindigkeit	bis 200 mm	
Etikettiergeschwindigkeit	72 m/min	
Leistung	bis 100 Packungen/min abhängig von Produkteigenschaften, Etikettenlänge und Abdruckfeldern	
Etikettenrolle Ø	400 mm	
Etikettenlänge	bis 500 mm	
Druckluftanschluss	6 bar	
Packungsgröße	min.	L 150 x B 65 x H 20 mm
	max.	L 370 x B 280 x H 200 mm
Terminal	ESC mit Touchscreen	
Optional	Thermotransfer-Drucker	
Netzspannung	180 V bis 255 V / 50 - 60 Hz	



Terminal mit Touchscreen



ESPERA-WERKE GMBH

Postfach 10 04 55 • 47004 Duisburg
 Tel. ++49(0)203/30 54 - 0 • Fax ++49(0)203/30 54 - 275
 info@espera.com • www.espera.com

796 700 / 0.0 / 2011-12 Die Fotos zeigen spezielle Ausführungen der Maschinen. Technische Änderungen vorbehalten.