

ES 6000

Automatische
Preisauszeichnung



ES 6001

- ES 1000
- ES 2000
- ES 3000
- ES 4000
- ES 5000
- ES 6000**
- ES 7000
- ES 8000
- ES 9000



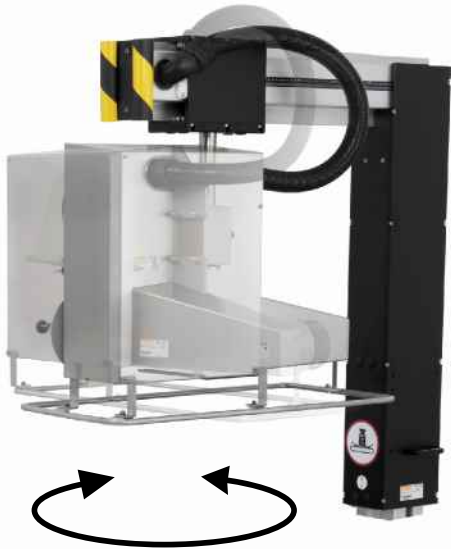
ES 6000

Preisauszeichnung für Gewichte mit 30 kg oder 80 kg

- Vollautomatische Anlage mit vielseitigen Etikettiermöglichkeiten
- Auszeichnungs-Leistung bis zu 40 Packungen pro Minute
- Interaktive Preisauszeichnung durch Steuersoftware ESMS



ES 6002 / 30 kg
Etikettierung von allen Seiten möglich

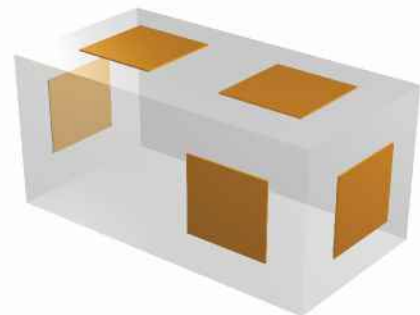


Höhenverstellung mit gasfederunterstützter Druckerbrücke

Durch das frei bewegliche Druckermodul und den drehbaren Druckkopf sind verschiedene Etikettierpositionen möglich:

Die ES 6000 steht in verschiedenen Varianten zur Verfügung.

Mit der ES 6001 kann die Etikettierung der Kartons von oben, von hinten, von vorne oder von der Seite erfolgen.



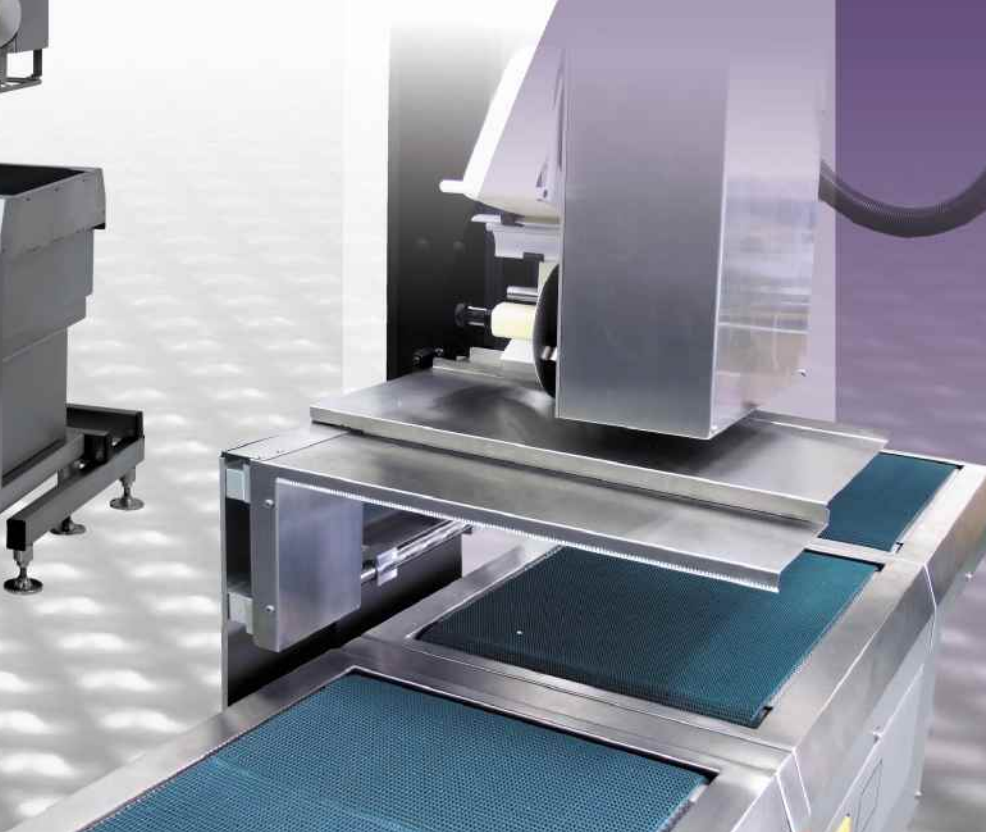
Die Maschine lässt sich in die Produktionslinie perfekt integrieren, egal ob Rechts- oder Linkslauf.

Die kompakte ES 6100 mit nur einem Band kann Packungen bis zu 30 kg seitlich, von oben oder von hinten etikettieren.



ES 6100

Sicherheitsschutzvorrichtung bei der 80 kg-Version



Modell	ES 6000		ES 6100	
Terminal	ESC mit Touchscreen			
Benutzerinterface	ESMS			
Gewichtsbereich	30 / 80 kg*			
30 kg max. Last	15 kg	30 kg		
Teilung/Eichwert	5 g	10 g		
80 kg max. Last	15 kg	30 kg	60 kg	80 kg
Teilung/Eichwert	5 g	10 g	20 g	50 g
Packungsgröße in mm	L x B x H			
Maximal	550 x 500 x 480		500 x 500 x 480	
mit Zusatzband	550 x 400 x 480		500 x 400 x 480	
mit Langpackungsoption	L 750 mm		L 600 mm	
Bandgeschwindigkeit	variabel			
Produkterkennung	Lichtschanke			
12 Dot/mm / 300 dpi	Ja			
Etikettendurchlassbreite	110 mm			
Druckgeschwindigkeit maximal	250 mm/s			
Druckbreite	104 mm			
Etiketten-Minimum B x L	37 x 37 mm			
Etiketten-Maximum B x L	106 x 170 mm**			
Etikettenrolle Kern / außen	76 mm / 210 mm			
RS 232	Ja			
USB	Ja			
Speicher	SSD			
Ethernet	Ja			
Netzspannung	190 V bis 260 V / 50 - 60 Hz			
Schutzart	IP44***		IPX4***	
Betriebstemperatur	-10 °C bis +40 °C			

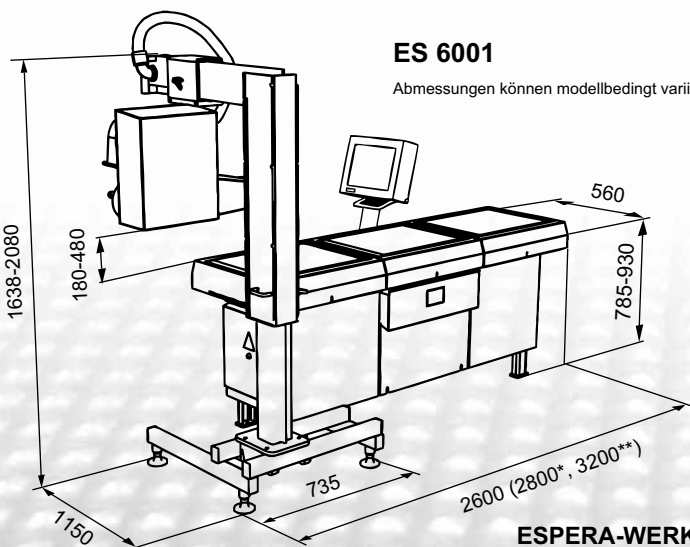
* mit entsprechender Sicherheitsvorkehrung

** bei großen Etiketten werkseitige Versuche notwendig

*** außer Drucker, für mit Netzspannung beaufschlagte Teile

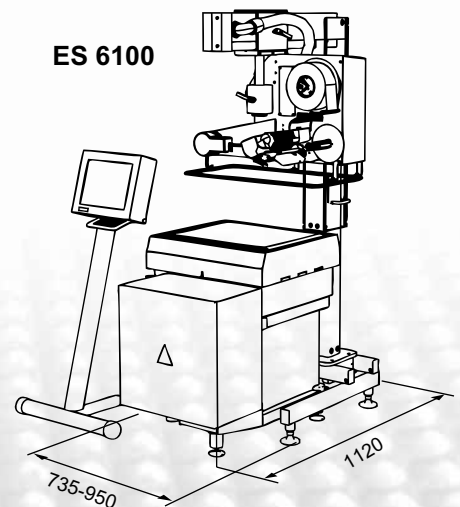


IP-Industrieterminal
in Edelstahlgehäuse



ES 6001

Abmessungen können modellbedingt variieren.



ES 6100

* mit Waagenbandverlängerung

** mit optionalem Zufuhrband

ESPERA-WERKE GMBH

Postfach 10 04 55 • 47004 Duisburg

Tel. +49(0)203/30 54 - 0 • Fax +49(0)203/30 54 - 275

info@espera.com • www.espera.com