

ES 1000

Etikettiermaschinen für
individuelle Produkte



ES 1000
ES 2000
ES 3000
ES 4000
ES 5000
ES 6000
ES 7000
ES 8000
ES 9000



ESPERA-Anlagen werden mit mehr als 50 Jahren Erfahrung in der Preisauszeichnung konstruiert und gebaut. Nur Zukaufteile von marktführenden Partnerfirmen finden Anwendung in den Anlagen. Dies garantiert höchste Präzision und Wiederholgenauigkeit. Eine Vielzahl von Patenten ist Beleg für die marktführende Position von ESPERA.

Wie bei allen ESPERA-Maschinen, so wurde auch bei der ES 1000-Serie besonderes Augenmerk gelegt auf:

- ein optimales und stets reproduzierbares Etikettierergebnis
- einfache und eindeutige Bedienbarkeit
- höchste Verfügbarkeit
- maximale Arbeitssicherheit
- geringster Wartungsaufwand

Im Falle einer Störung steht ESPERAs gesamte Service-Infrastruktur zur Verfügung: Kundenhotline, die Ersatzteillogistik und regionale Servicestützpunkte gewährleisten minimale Reaktionszeiten und sorgen so für eine außerordentlich hohe Verfügbarkeit.

ES 1101



Etikettieren von oben

Ob als Anbaugerät an einer Verpackungsmaschine oder auch als Beistellgerät mit eigenem Ständer in einer Produktionslinie – diese Anlagen überzeugen durch ihre Flexibilität, einfache Bedienung und die vielfältigen Anwendungsmöglichkeiten.



ES 1101
mit eigenem Ständer



ES 1101 PN
integriert in einen
ESPERA-Preisauszeichner

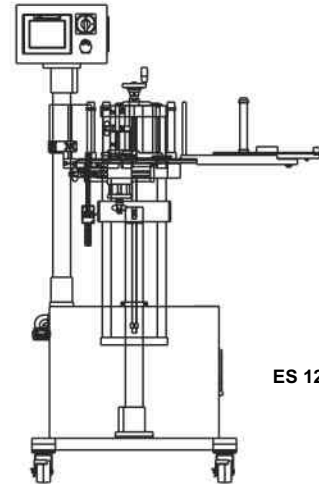


ES 1201 S



Seitliches Etikettieren

Die ES 1201 S – die Maschine zum seitlichen Etikettieren.
Zahlreiche Optionen garantieren eine optimale Anbindung an die
Verpackungsanlage und öffnen nahezu grenzenlose Möglichkeiten
einem Produkt ein individuelles Aussehen zu geben.



ES 1201 S

ES 1210



Vollautomatisches Etikettieren von oben

Ausgestattet mit einem zweiteiligen Fördergurt, V-Rille für den
Transport von runden und ovalen Produkten sowie entsprechenden
Führungen, ist diese Anlage ideal für Aufgaben im Bereich der
Lebensmittelverpackung, aber natürlich auch für Anforderungen in
anderen Branchen geeignet.



ES 1210



Option:
Pneumatisch betätigter Spendearm



ES 1220



Vollautomatisches Etikettieren von oben und unten

So vielfältig wie die Anforderungen an die Etikettierung von zeitgemäßen Verpackungen sind auch die Möglichkeiten der ES 1200er Serie: Die Anlagen können mit Etikettierköpfen von oben und/oder unten so ausgerüstet werden, dass eine hohe Flexibilität für das Aufbringen von Etiketten besteht.

Durch die Bauart der Etikettierköpfe und die Systemarchitektur der Anlage ergeben sich zahlreiche Integrationsmöglichkeiten für verschiedene Drucker oder Heißpräegeräte.



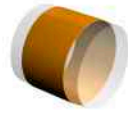
ES 1220

	ES 1210	ES 1212	ES 1220	ES 1221	ES 12XX
Etikettierköpfe	1 x oben	2 x oben	1 x oben 1 x unten	1 x unten	auf Anfrage
Versionen	Links/Rechts oder Rechts/Links				
Länge der Anlage*	1300 mm	1600 mm	1500 mm	1500 mm	auf Anfrage
Anzahl der Bänder	1	1	2	2	auf Anfrage
Bandgeschwindigkeit	40 m / min				
Max. Etikettenbreite	180 mm				
Etikettenrolle / Kern Ø	360 mm / 76 mm				

*Abweichungen vom Standard bitte auf Anfrage



ES 1250



Vollautomatisches Rundum-Etikettieren

Einige zylindrische Produkte wie Würste, Stifte, Sprays oder Kartuschen können aufgrund der Schwerpunktlage oder der Geometrie der Kopf- und Bodenseiten nur liegend optimal etikettiert werden.

Für derartige Produkte ist die ES 1250 die ideale Maschine.

Die Produkte werden über eine Rollenbahn in die Etikettierstation gefahren.

Die Etiketten werden dann, unterstützt von einem angetriebenen Anpressband, akkurat und konturengenau auf das Produkt gebracht.



ES 1250

Applikation	Rundum-Etikettierung
Für Produktgrößen	Ø 40 - 70 mm, Länge: 100 - 400 mm
Länge der Anlage	2000 mm
Versionen	Rechts-Links / Links-Rechts
Etikettengröße max.	Länge 250 mm, Breite 180 mm
Leistung	40 - 50 Packungen / Min.

Anforderungen abweichend vom Standard bitte auf Anfrage



ES 1510



Vollautomatisches Rundum-Etikettieren

Flaschen, Dosen, Becher, Eimer und Gläser sind die „Kunden“ der ES 1510. Insbesondere beim Rundum-Etikettieren entscheiden die Konstruktion und Systembaugruppen über die Qualität der Etikettierung.

Die ES 1510 im Besonderen ist standardseitig mit einer Trennerstation ausgestattet und so für eine Integration in eine Füll- und Verschleißlinie optimal vorbereitet.

Die präzise Platzierung der Etiketten wird durch bedienerfreundliche Justiervorrichtungen und einfachste Menüführung der Anlage gewährleistet: „Beste Ergebnisse sind bei uns Programm“.



ES 1510

Applikation	Rundum-Etikettierung
Für Produktgrößen	Ø 40 - 90 oder 40 - 120 mm
Max. Etikettenbreite	200 mm
Länge der Anlage	2000 mm
Versionen	Rechts-Links / Links-Rechts
Bandgeschwindigkeit	25 m/min.
Spezialversion	Ausrichtstation zur punktgenauen Etiketten-Platzierung an einer markanten Position auf dem Produkt.

Anforderungen abweichend vom Standard bitte auf Anfrage



ES 1620

Vollautomatisches Etikettieren von zwei Seiten

Die Verknüpfung von einzelnen Maschinen zu einer gesamten Linie ist dann optimal, wenn auch die Schnittstellen perfekt gestaltet wurden. ESPERA legt größten Wert auf die Gestaltung dieser Übergänge.

So wird bei der ES 1620 je nach geforderter Leistung der Produktzulauf mit einer Trennerstation oder einer Zuführschnecke ausgelegt.

Für perfekte Etikettenplatzierung sorgen u.a. angetriebene Anpressrollen oder Anpresskissen und optional erhältliche Winkelverstellungen für konturengenaue Etikettierung.

Für die präzise Etikettierung ovaler Produkte gibt es eine Spezialversion der Maschine.



ES 1620

Applikation	Etikettieren von zwei Seiten
Für Produktgrößen	Breite: 30 - 100 mm, Höhe: 70 - 370 mm
Länge der Anlage	2750 mm
Versionen	Rechts-Links / Links-Rechts
Etikettengröße max.	Länge 300 mm, max. Breite: 180 mm
Bandgeschwindigkeit	25 m/min.
Spezialversionen	u.a. für ovale Packungen

Anforderungen abweichend von Standard bitte auf Anfrage

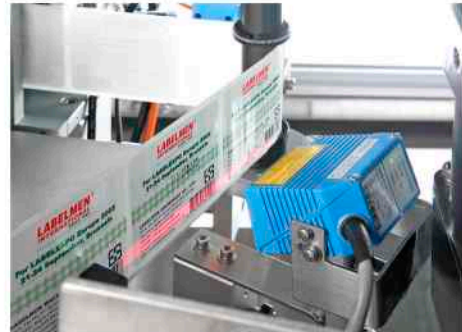


Optionen

Besondere Produkte erfordern oft auch besondere Lösungen. Das Erkennen von transparenten Etiketten erfolgt beispielsweise durch spezielle Ultraschallsensoren.

Aus diesem Grund sind für die ES 1000-Serie eine Vielzahl von Optionen erhältlich:

- Thermotransfer-Drucker, Heißpräge-Drucker
- Winkelverstellung des Etikettierkopfes bei seitlichem Etikettieren
- Rollenende-Vorwarnung
- u.v.m.



Sensor zur Überwachung eines aufgedruckten Barcodes.

Fragen Sie nach den Möglichkeiten!

Drucksysteme

Mit Drucksystemen als Zusatzausstattung können Etiketten zusätzlich beschriftet werden und erhalten dadurch eine besondere Individualität.

ESPERA bietet hier eine Vielzahl von Möglichkeiten: Ob Thermotransfer-, Heißprägedrucker oder andere Drucktechnologien.

Die Bauart der Etikettierköpfe und die Systemarchitektur der ES 1000-Anlagen ermöglichen vielfältige Integrationsmöglichkeiten.



ESPERA-WERKE GMBH

Postfach 10 04 55 • 47004 Duisburg
Tel. ++49(0)203/30 54 - 0 • Fax ++49(0)203/30 54 - 275
info@espera.com • www.espera.com